

**得地为业**

# 深圳市得地为业科技有限公司

Shenzhen Dediweiye Technology Co.,Ltd

TEL: 0755-83310070 FAX: 0755-83175581

办公地址: 深圳市龙华区龙华街道宝能科技园北区三期1栋A座二单元15楼CDE

## 产品承认书

客户名称: \_\_\_\_\_

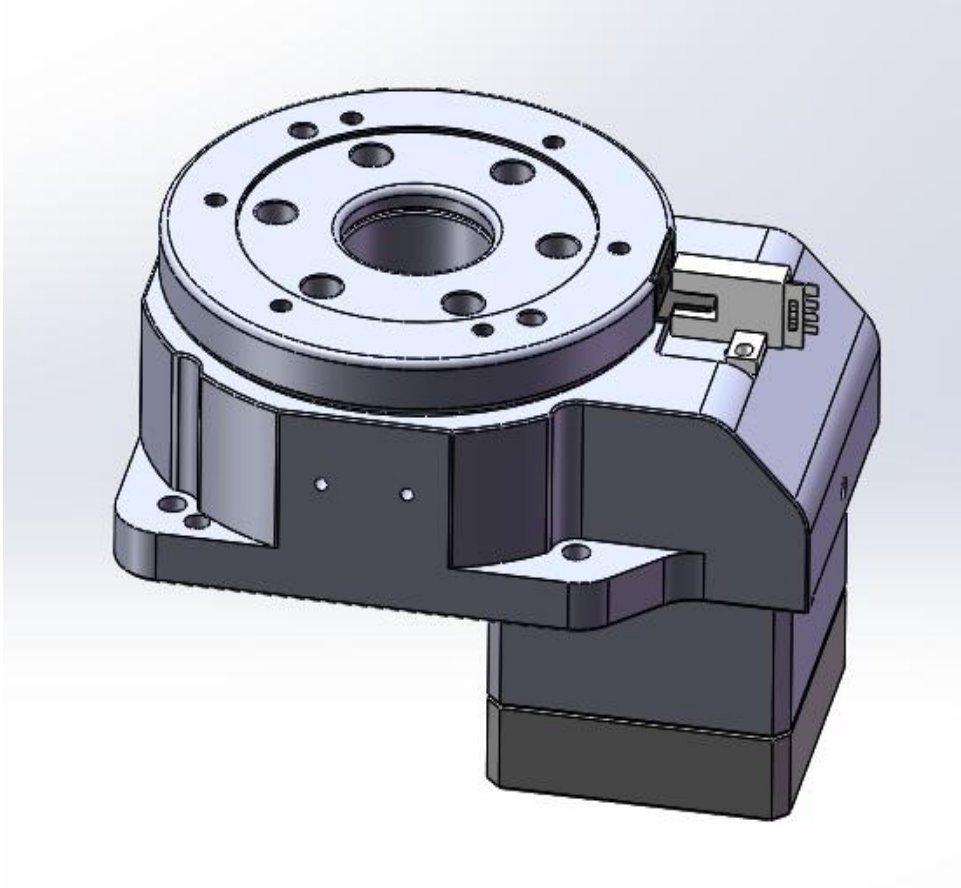
产品名称: \_\_\_\_\_ 电动中空旋转台DCG-100-ST(SV) (1:8)

日期: \_\_\_\_\_ 年 月 日

供应商	客户确认
拟 制: 深圳市得地为业科技有限公司	合 格:
审 核:	审 核:
批 准:	批 准:

(双方确认产品承认书合格后签字盖章)

## 一、产品图片



## 二、产品描述

### 1) 中空结构，方便过线

DCG系列中空旋转平台的转盘为中空结构，伺服电机连接在侧边，方便治具中的气管、电线安装。

### 2) 高刚性

DCG系列中空旋转平台的转盘由一套精密交叉滚子轴承支撑，轴承中的滚子呈90度交错排列，并且滚子直径略大于轴承内圈与外圈间的滚道尺寸，使得交叉滚子轴承的内外圈及滚子之间存在预紧力，由此轴承支撑的中空旋转平台转盘能够承受径向、轴向、倾覆等各种力矩，其刚性是传统轴承的10倍以上。

### 3) 高旋转精度

DCG系列中空旋转平台在组装完成后，以平台的交叉滚子轴承位旋转中心，再次对转盘的外径、端面进行磨削，保证转盘的同轴度，端跳动等形位公差。

### 4) 大力矩，低侧隙

DCG系列中空旋转平台采用行星减速的方式来增大输出力矩，减速比及输出力矩范围大，能够满足各种力矩要求的场合。另外通过改变齿轮中心距离的方法来消除齿隙，使得DCG系列中空旋转平台的反向侧隙接近零间隙，精度媲美DD马达。

### 5) 自带零点开关，可选配限位开关

DCG系列中空旋转平台标配光电开关及感应片，另外可选配正负限位开关，方便电气中的零点控制，简化机械设计流程。

### 6) 防水防尘

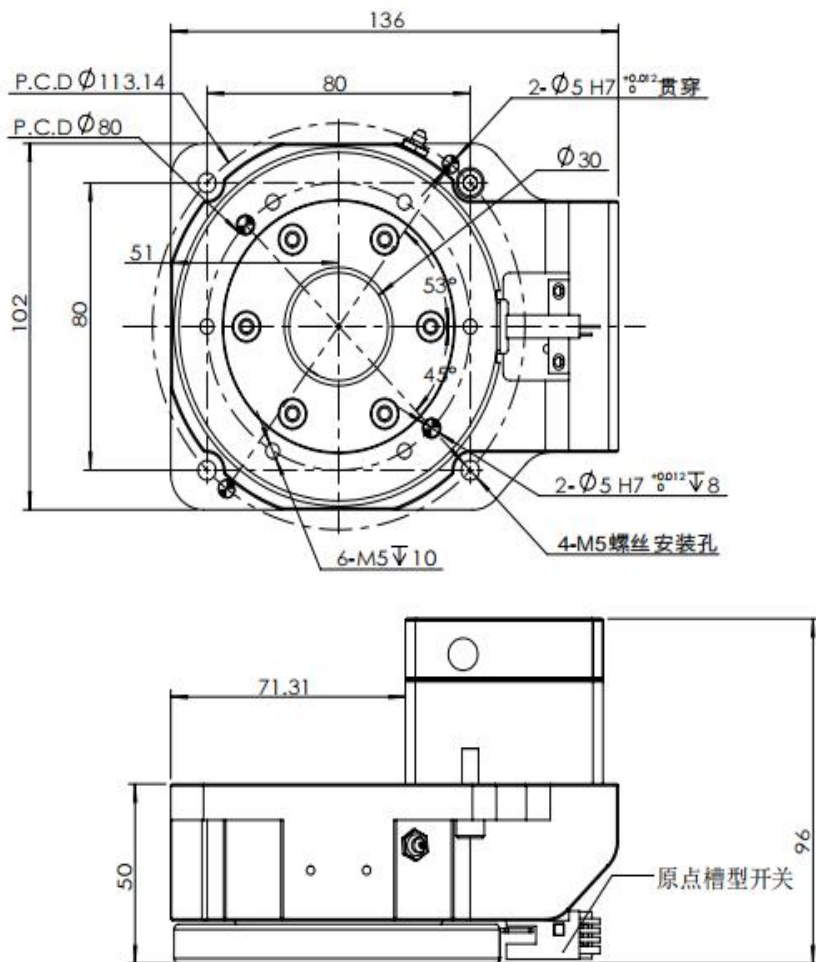
DCG系列中空旋转平台采用骨架油封将平台内部与外部进行隔离，防尘防水等级可达IP65，满足在粉尘，溅水，重湿等恶劣环境工作的要求。

### 三、产品参数

产品型号	电动中空旋转台DCG-100-ST(SV) (1:8)						
结构描述	台面尺寸	Φ100mm	精度描述	允许转速rpm	200 (盘面)		
	调节范围	360°		重复定位精度	0.01°		
	传动方式	螺旋齿轮					
	传动比	1:8					
	承载形式	滚柱交叉轴环				绝对定位精度	0.08°
	步进电机	57BYG (1.8°)				同轴度	20 μm
	伺服电机	400W				台面起伏	20 μm
	主体材料	铝合金-黑色阳极氧化				台面平面度	30 μm
	水平中心负载	100KG				自重 (不含电机)	3KG

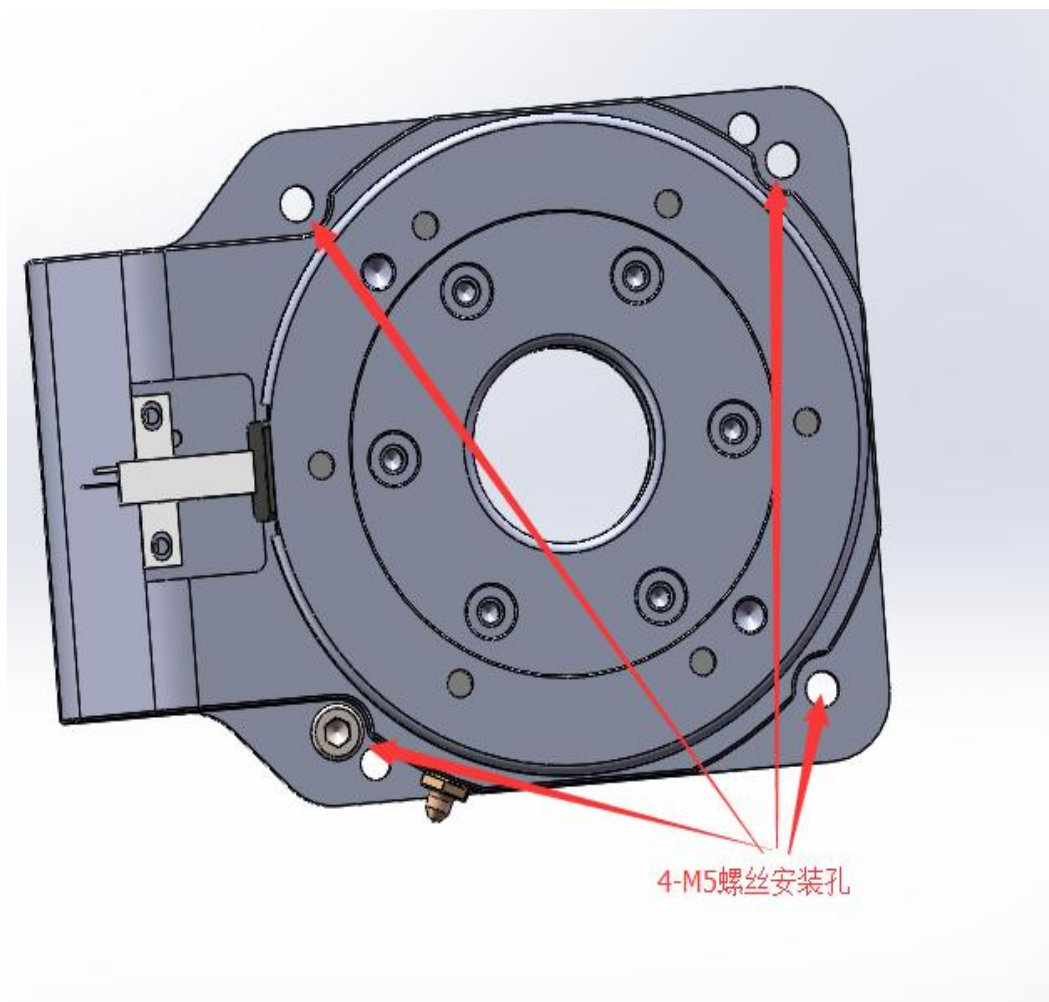
注：此中空旋转台可配57系列步进电机（输出轴为8mm）和安川、三菱200W或者400W伺服电机和松下400W伺服  
若选配其他品牌电机请核对轴头尺寸后使用

### 四、产品尺寸图



## 五、注意事项（使用须知）

### I、安装方法



用4-M5内六角圆柱头螺丝将旋转平台固定在工作台面上

### II、关于滑台表面、底面安装的对象物

安装粗平面度的对象物，或者安装于粗平面度的物体上时，可能会导致滑台面变形，从而影响精度，请予以注意。

【平面度的大致标准：30 μm以内】

### III、关于滑台的安装姿势

各产品规格以设置在平面上为前条件。

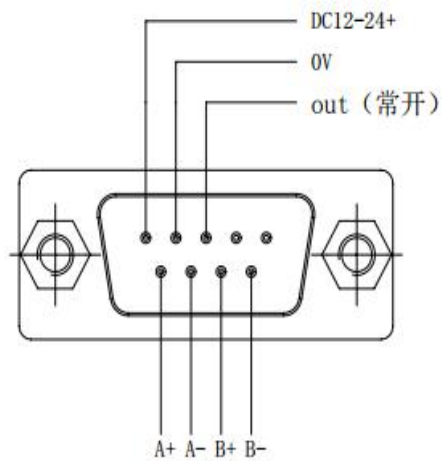
上下颠倒安装、侧面垂直或侧面水平安装等非平面设置时需要注意。

耐负荷和精度因安装姿势而显著变化。

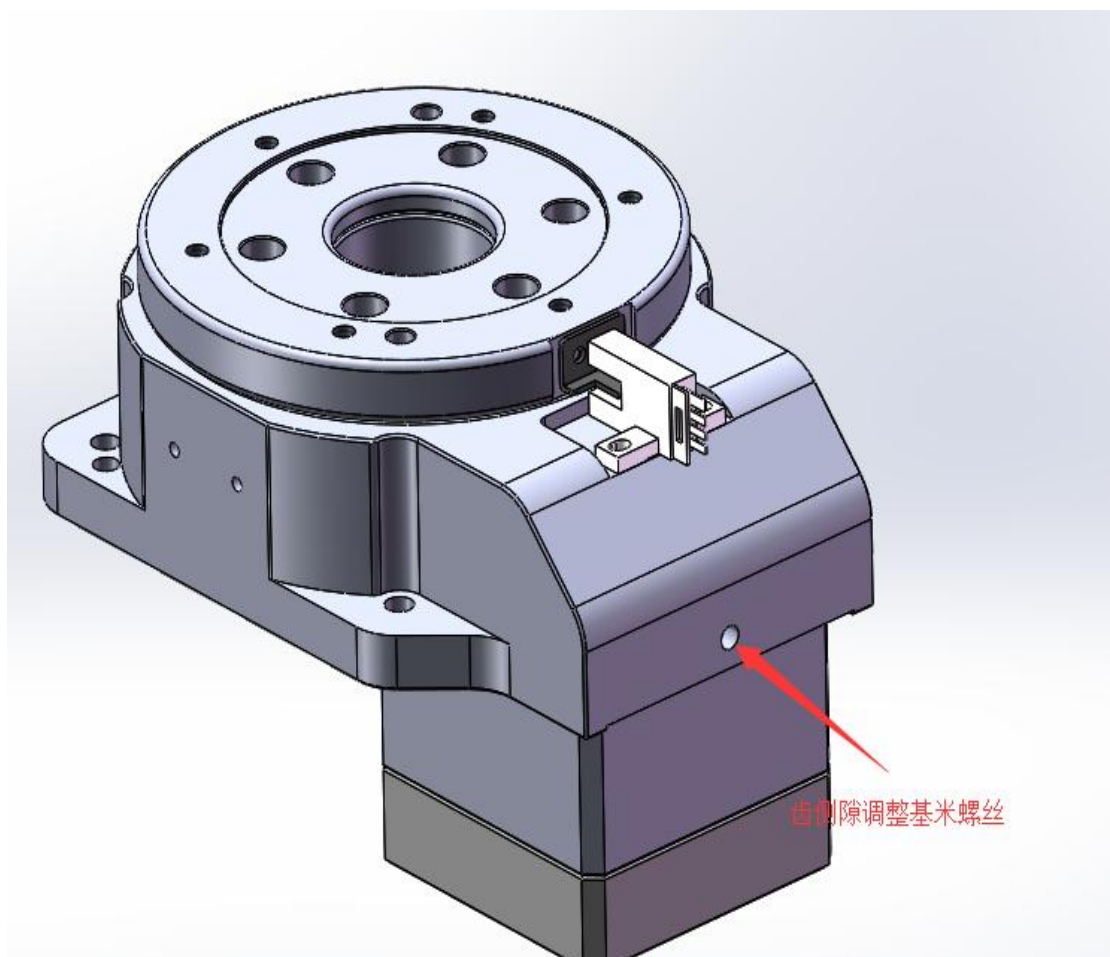
### IV、关于滑台承重

本滑台提供的承载参数为水平静载荷，当本产品用承载冲击载荷或偏心冲击载荷时，承载能力会发生显著变化。

## V. 接线图



## VI. 关于滑台导轨磨损后调节方法



由于齿轮的磨损，当旋转平台长期使用后产生了齿轮侧向间隙，可通过上图齿侧隙调整螺丝预紧使间隙消除。

VII. DCG-100-ST中空旋转平台可配电机为57步进电机，DCG-100-SV中空旋转平台可配电机为400W伺服电机。

（本旋转台默认不配电机，由客户另行购买）。

#### VIII. 关于滑台的日常保养及维护

为使得本平台获得长久的寿命及稳定的精度，需对本平台的传动机构，滑动机构，滚动机构等进行保养。

涡轮蜗杆的保养：定期通过注油孔对齿轮施加适量润滑脂，润滑脂均匀布满齿轮即可，不可溢出，润滑脂类型为含抗极压润滑油脂，品牌不限。4个月保养一次。