



深圳市得地为业科技有限公司

Shenzhen Dediweiye Technology Co.,Ltd

TEL: 0755-83310070 FAX: 0755-83175581

办公地址: 深圳市龙华区龙华街道宝能科技园北区三期1栋A座二单元15楼CDE

产品承认书

客户名称: _____

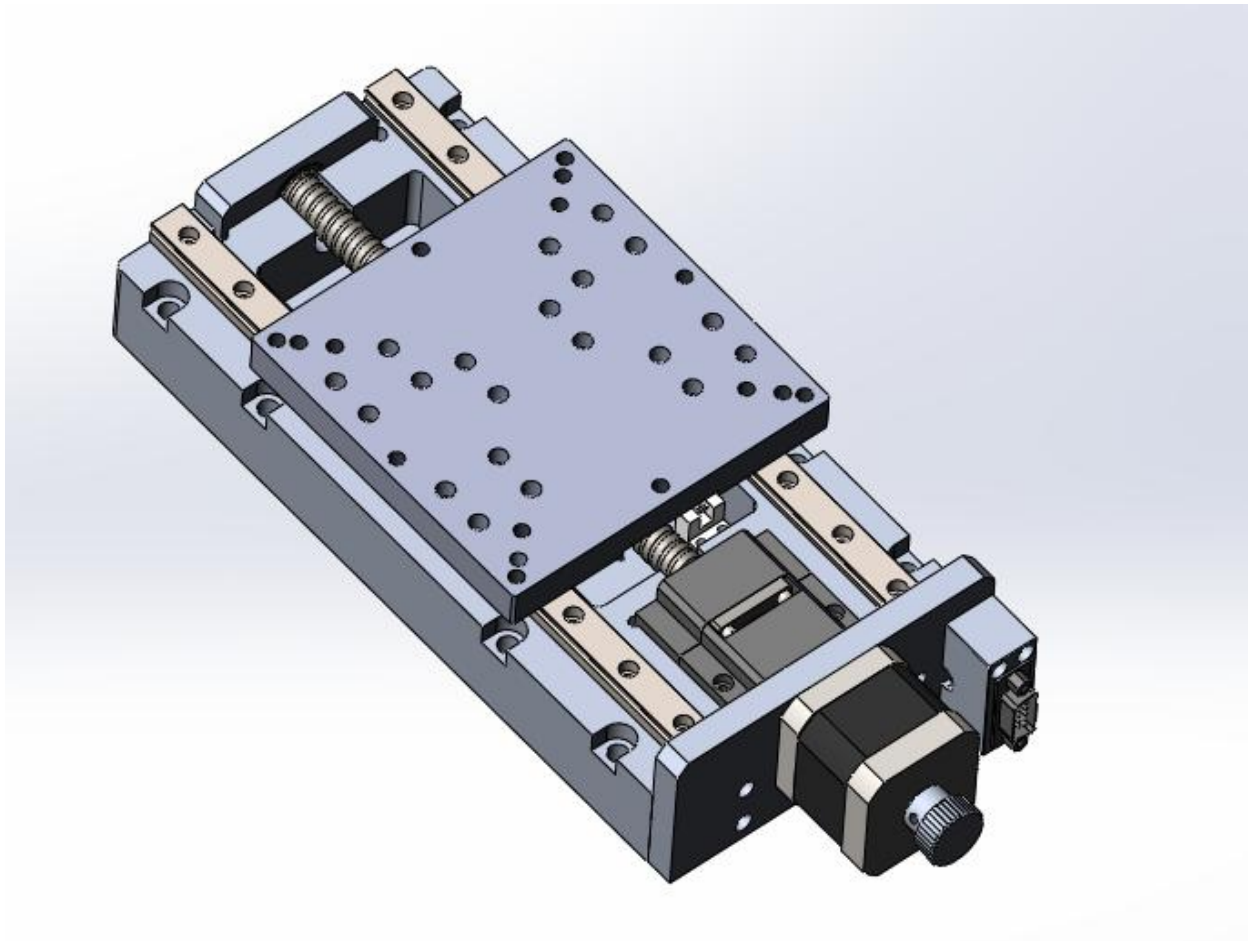
产品名称: _____ 电动平移台DXH4-100L

日期: _____ 年 月 日

供应商	客户确认
拟 制: 深圳市得地为业科技有限公司	合 格:
审 核:	审 核:
批 准:	批 准:

(双方确认产品承认书合格后签字盖章)

一、产品图片



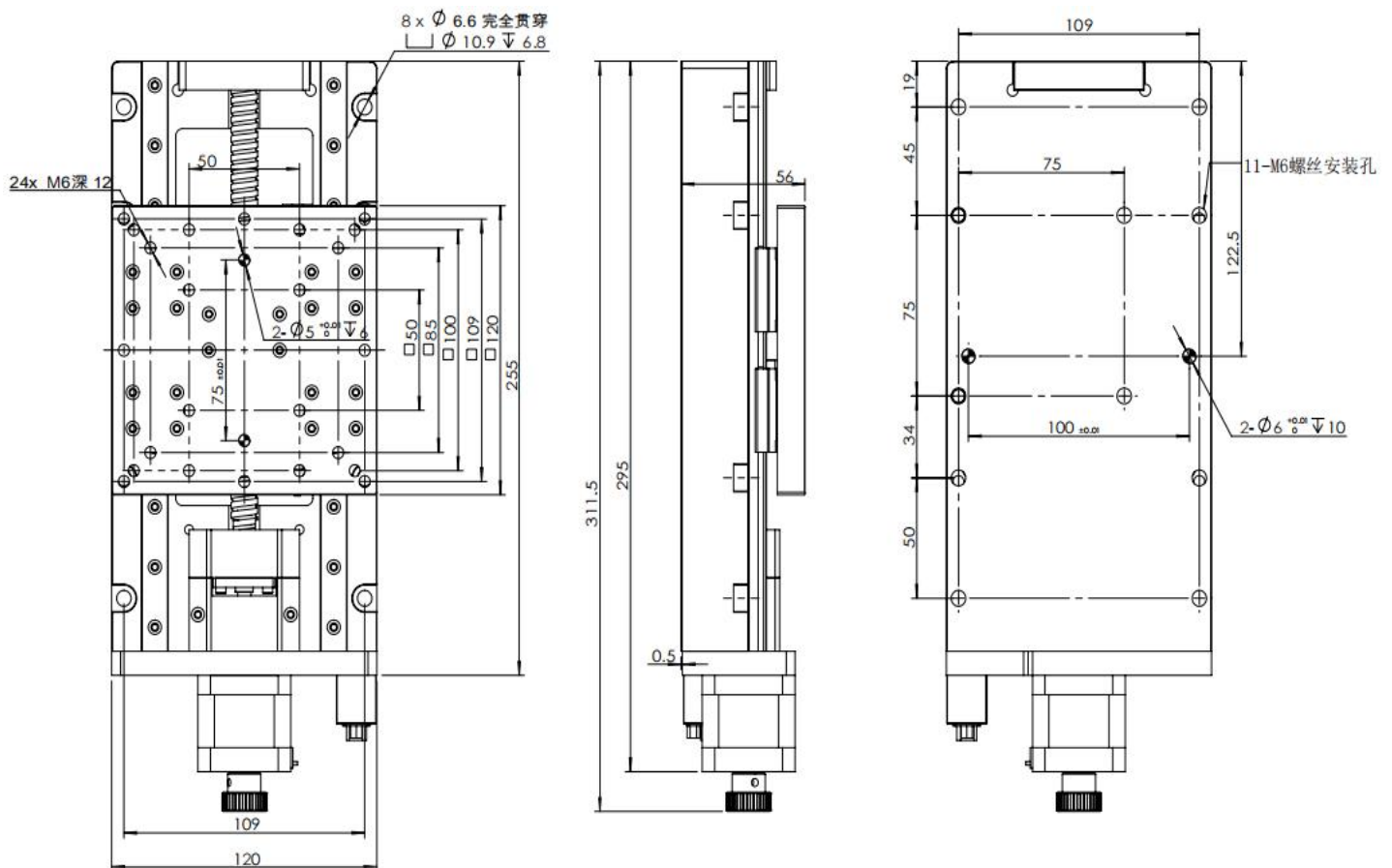
二、产品描述

- 1) 标配步进电机和RS232接口，方便安装连接控制器
- 2) 采用精密滚珠丝杆驱动，重复定位精度和绝对定位精度好，轴向间隙小，寿命长
- 3) 防松和防轴窜动结构，有效防止丝杆松动，轴向窜动，有效保证重复定位精度和绝对定位精度，特别适合高速往复运动
- 4) 导轨采用精密线性滑块导轨（方形，整体与底板连接），运动舒适，承载大，适合单轴重载或多轴组合使用
- 5) 精密电移台底板和合理的导轨固定方式大大的降低了电移台的俯仰和偏摆，使运动的直线度和平行度有较大提高
- 6) 步进电机和滚珠丝杆通过高品质弹性联轴器连接，传动同步，消偏性能好，大大降低了偏心扰动且噪音小
- 7) 装有零位和限位开关，方便准确的定位和保护产品，配有手轮，方便调试
- 8) 底座有标准孔距的螺纹孔和通孔，方便安装固定
- 9) 可换伺服电机和光栅尺，做闭环控制，实现高速重载

三、产品参数

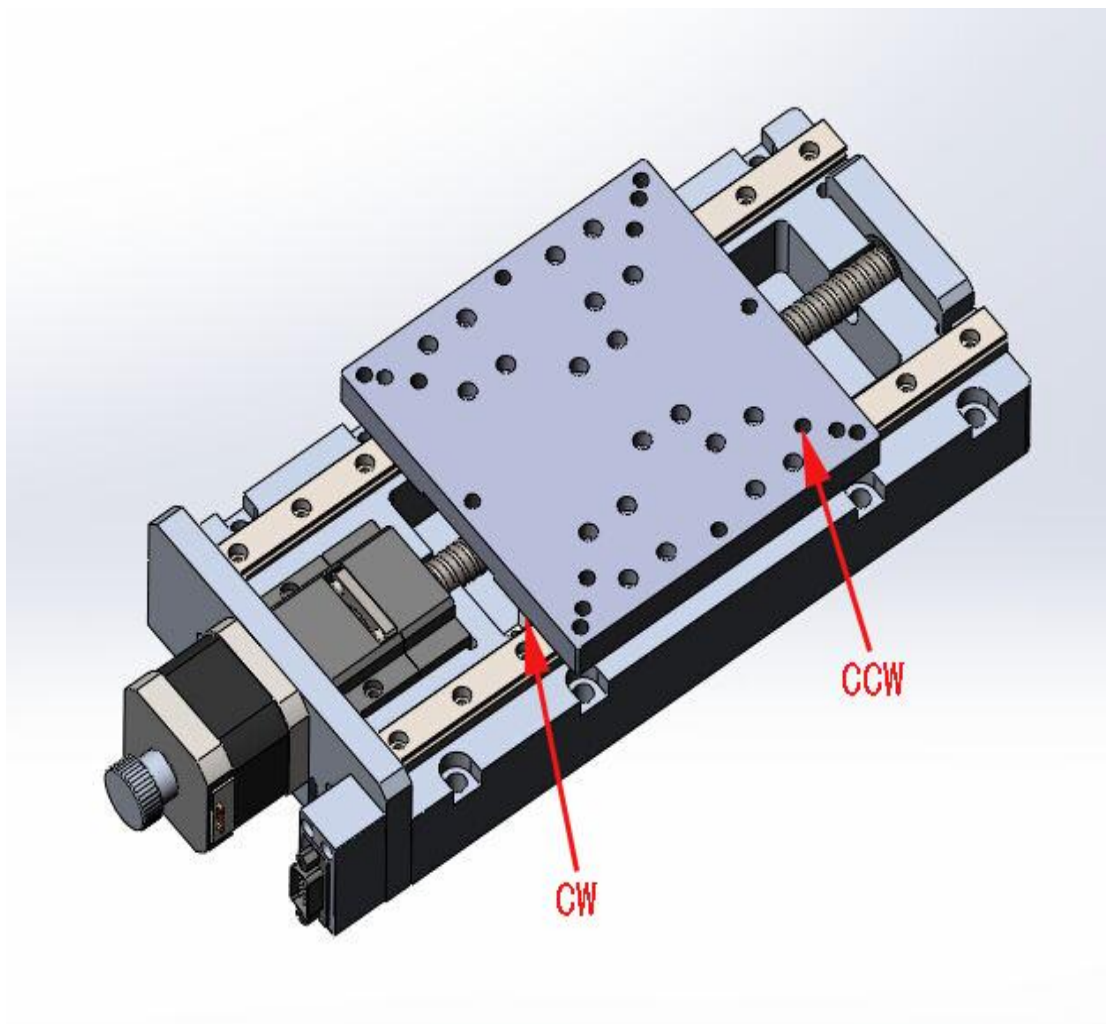
产品型号	电动平移台DXH4-100L				
结构描述	台面尺寸	120*120mm	精度描述	分辨率	10 μm (无细分)
	行程	100mm		最大速度	20mm/sec
	丝杆规格	精密滚珠丝杆 Φ12mm		重复定位精度	±2.5 μm
	导程	2mm		绝对定位精度	20 μm
	导轨	直线滑轨		直线度	15 μm
	步进电机 (1.8°)	42BYG		平行度	50 μm
	主体材料	铝合金-黑色阳极氧化		台面平整度	50 μm
	水平中心负载	20KG		自重	3.5KG
电器规格	驱动电压	DC24			
	步进角 (无细分)	1.8°			
	电源接口	RS232串口9针公接头			

四、产品尺寸图



五、注意事项（使用须知）

I. 安装方法：（下图非本款实物，仅为装配参考）



拧动电机尾部旋钮，将顶板驱动至CW或CCW侧，则可分别窥见安装螺栓孔（共6个）

II. 关于滑台表面、底面安装的对象物：

表面粗糙的安装物，或者是要安装在粗糙的表面物体上时，可能会导致滑台面变形，从而影响精度，请予以注意。

【平面度的大致标准：50 μ m以内】

III. 关于方式：

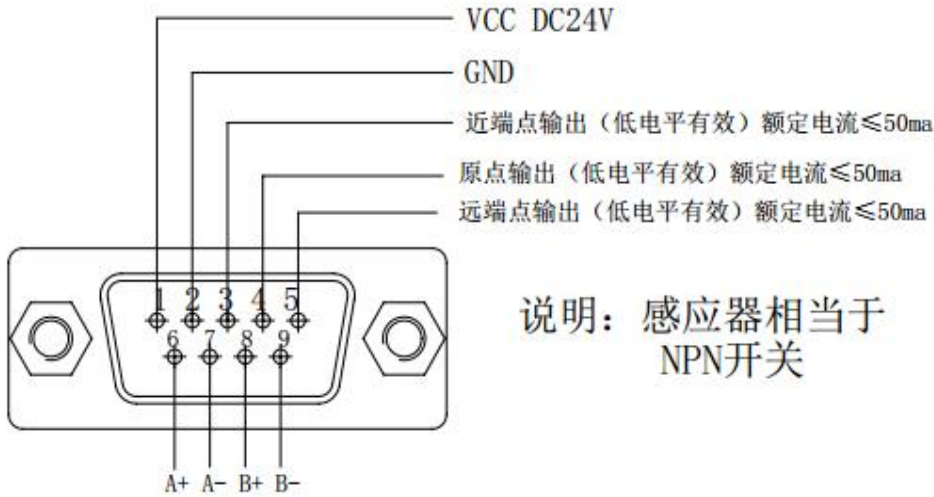
■关于滑台的安装方式

各产品规格以设置在平面上为前提条件。

上下颠倒安装、侧面垂直或侧面水平安装等非平面设置时需要注意。

耐负载和精度因安装方式而显著变化。

9针串口接头接线说明

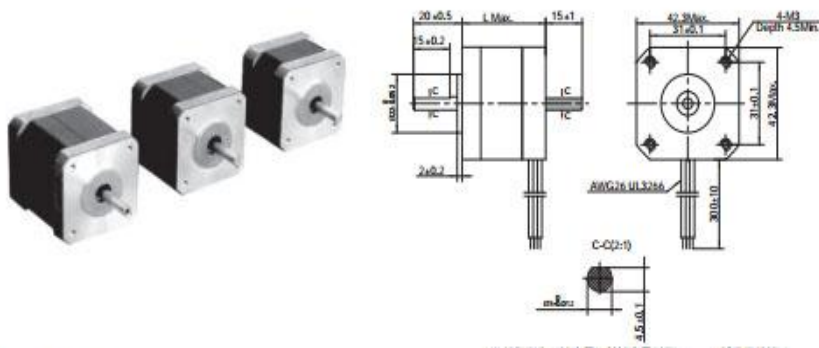


说明：感应器相当于NPN开关

V. 滑台所配电机参数

NEMA17 两相直流 1.8° -17HD 系列

■ 机械尺寸 (单位: mm)



■ 此外形图为双轴产品，单轴产品则无 () 部分的转轴。

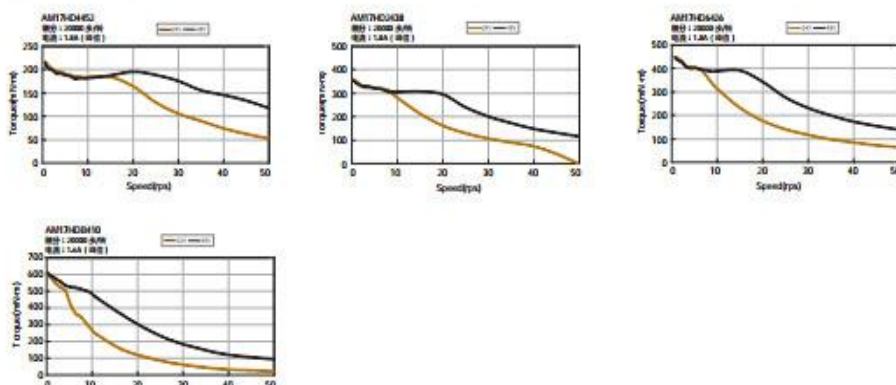
■ 一般参数

型号	出轴	接线	线束	长度 "L"		静力矩	电流	电阻	转动惯量	电机重量	耐压等级
				mm	N·m						
AM17HD4452-02N	单出轴	A	4	34.3	0.25	1.8	1.5	38.0	0.23	500V AC 1 minute	
AM17HD4452-01N	双出轴			39.8	0.4	1.8	1.9	57.0	0.28		
AM17HD2438-02N	单出轴			48.3	0.5	1.8	2.3	82.0	0.36		
AM17HD2438-01N	双出轴			62.8	0.8	1.6	2.6	123	0.6		
AM17HD6426-06N	单出轴										
AM17HD6426-05N	双出轴										
AM17HD8410-01N	单出轴										

* 接线 A 见 P7 页

■ 动态力矩曲线

AM17HD2438-01N



VI. 滑动平台所配步进电机驱动器情况

1. 本滑台默认不配步进电机驱动器，由客户另行购买。
2. 本滑台推荐搭配鸣志步进电机驱动器SR2（具体使用方法请参阅《SR2-用户手册》）。

VII. 关于滑台的日常保养及维护

为使得本平台获得长久的寿命及稳定的精度，需对本平台的传动机构，滑动机构，滚动机构等进行保养。

直线导轨和滚柱丝杆的保养：定期对直线导轨施滚珠丝杆加适量润滑脂，润滑脂均匀布涂覆在直线导轨滚珠丝杆沟槽内即可，不可溢出，润滑脂类型为导轨丝杆用锂基润滑脂，品牌不限，4个月保养一次。