



**得地为业**

# 深圳市得地为业科技有限公司

Shenzhen Dediweiye Technology Co.,Ltd

TEL: 0755-83310070 FAX: 0755-83175581

办公地址：深圳市龙华区龙华街道宝能科技园北区三期1栋A座二单元15楼CDE

## 产品承认书

客户名称： \_\_\_\_\_

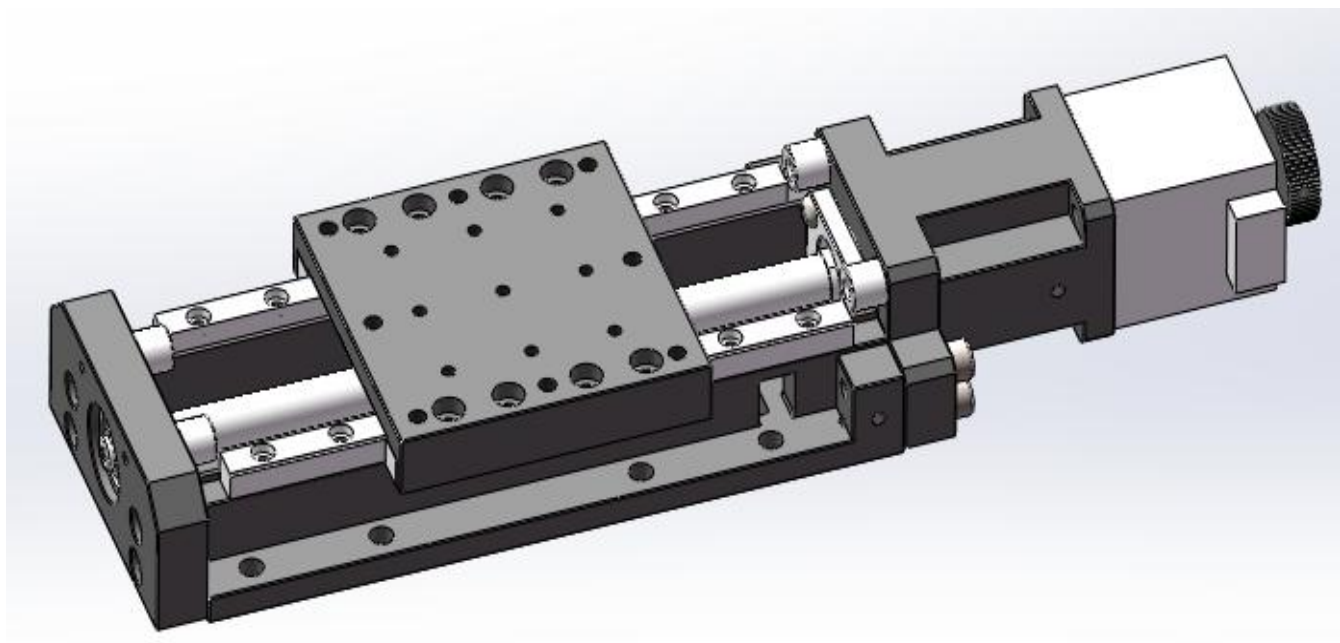
产品名称： \_\_\_\_\_ 直线导轨滑台（ZXDG60-50第二代） \_\_\_\_\_

日期： \_\_\_\_\_ 年 月 日 \_\_\_\_\_

| 供应商                | 客户确认 |
|--------------------|------|
| 拟 制： 深圳市得地为业科技有限公司 | 合 格： |
| 审 核：               | 审 核： |
| 批 准：               | 批 准： |

（双方确认产品承认书合格后签字盖章）

## 一、产品图片



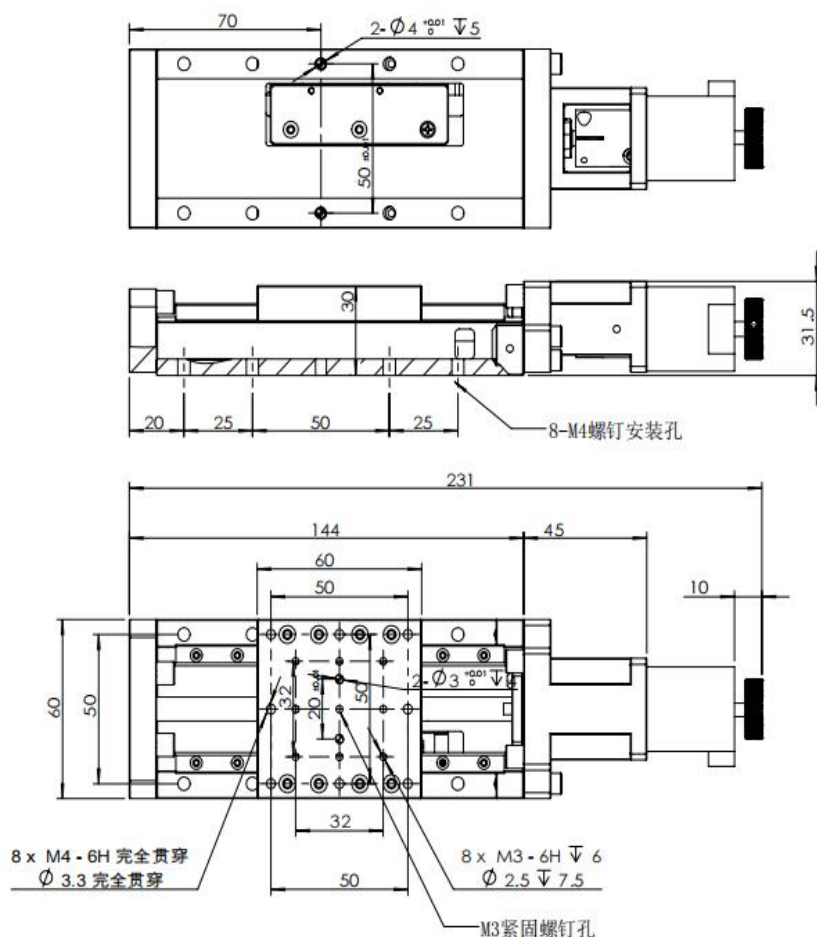
## 二、产品描述

- 1) 最大行程50mm
- 2) 工作台及基座材质可另选SUS304
- 3) 本体为铝合金，黑色阳极氧化。

## 三、产品参数

| 产品型号 | 直线导轨滑台ZXDG60-50 |            |      |        |                   |
|------|-----------------|------------|------|--------|-------------------|
| 结构描述 | 台面尺寸            | 60*60mm    | 精度描述 | 螺杆规格   | 滚珠丝杆（导程<br>2.5mm） |
|      | 高度              | 30mm       |      | 重复定位精度 | $\pm 2.5 \mu m$   |
|      | 行程              | $\pm 25mm$ |      | 平行度    | 0.04mm            |
|      | 最大速度            | 25mm/sec   |      | 自重     | 1KG               |
|      | 主体材料            | 铝合金        |      | 电流设置   | 1A                |
|      | 表面处理            | 黑色阳极氧化     |      |        |                   |
|      | 水平中心负载          | 10KG       |      |        |                   |

## 四、产品尺寸图



## 五、注意事项（使用须知）

### I. 关于滑台表面、底面安装的对象物：

表面粗糙的安装物，或者是要安装在粗糙的表面物体上时，可能会导致滑台面变形，从而影响精度，请予以注意。

【平面度的大致标准：6级到7级】

### II. 关于方式：

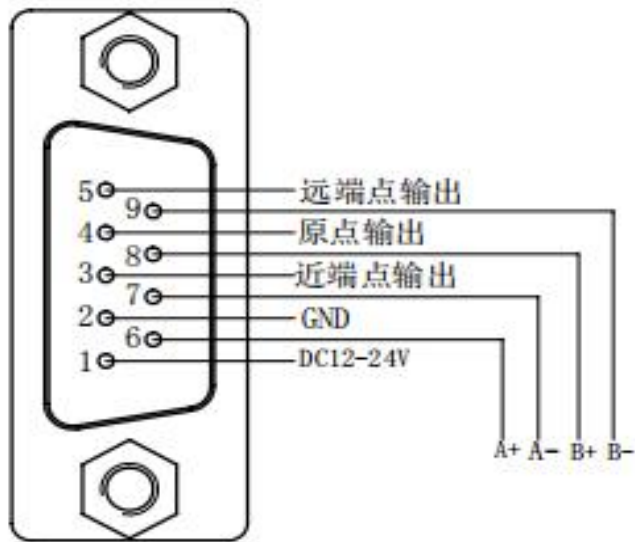
#### ■关于滑台的安装方式

各产品规格以设置在平面上为前提条件。

上下颠倒安装、侧面垂直或侧面水平安装等非平面设置时需要注意。

耐负载和精度因安装方式而显著变化。

### III. 接线图



### IV. 关于滑台的日常保养及维护

为使得本平台获得长久的寿命及稳定的精度，需对本平台的传动机构，滑动机构，滚动机构等进行保养。

直线导轨和滚柱丝杆的保养：定期对直线导轨施滚珠丝杆加适量润滑脂，润滑脂均匀布涂覆在直线导轨滚珠丝杆沟槽内即可，不可溢出，润滑脂类型为导轨丝杆用锂基润滑脂，品牌不限，4个月保养一次。