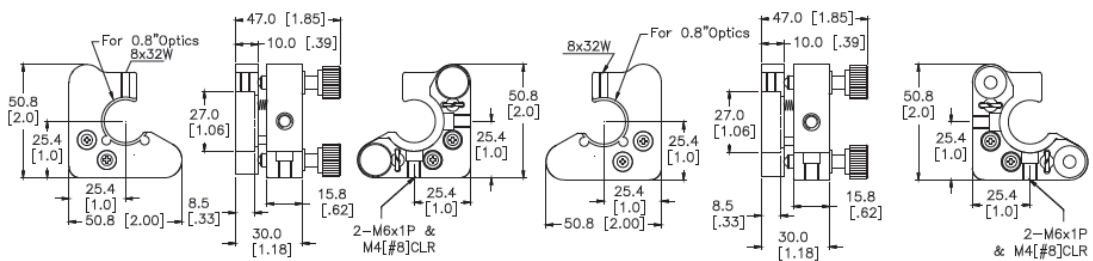


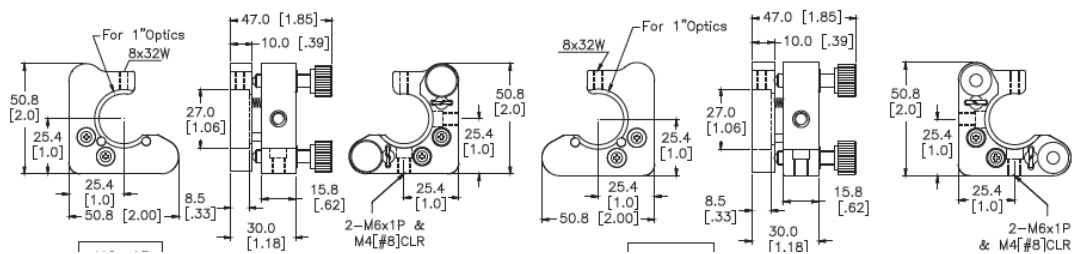
一,精密镜架
DH 系列



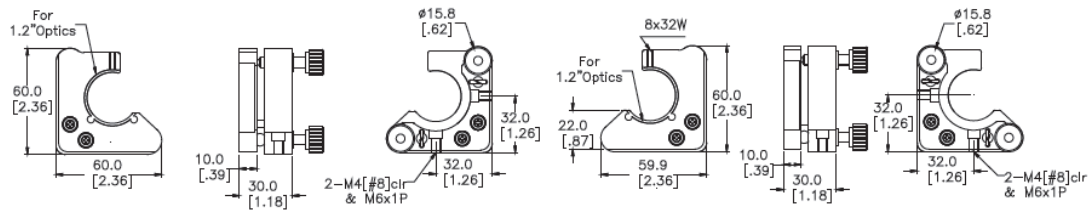
08 英寸



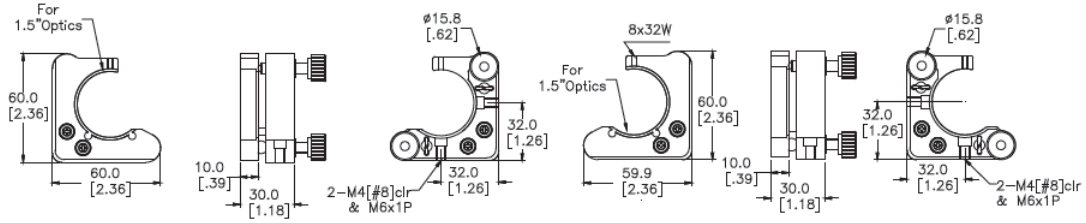
1 英寸



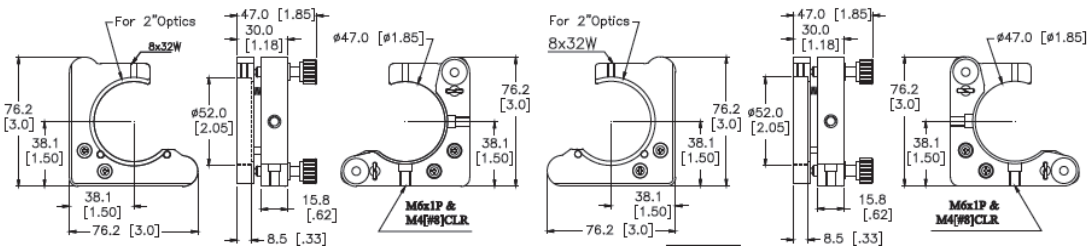
1.2 英寸



1.5 英寸

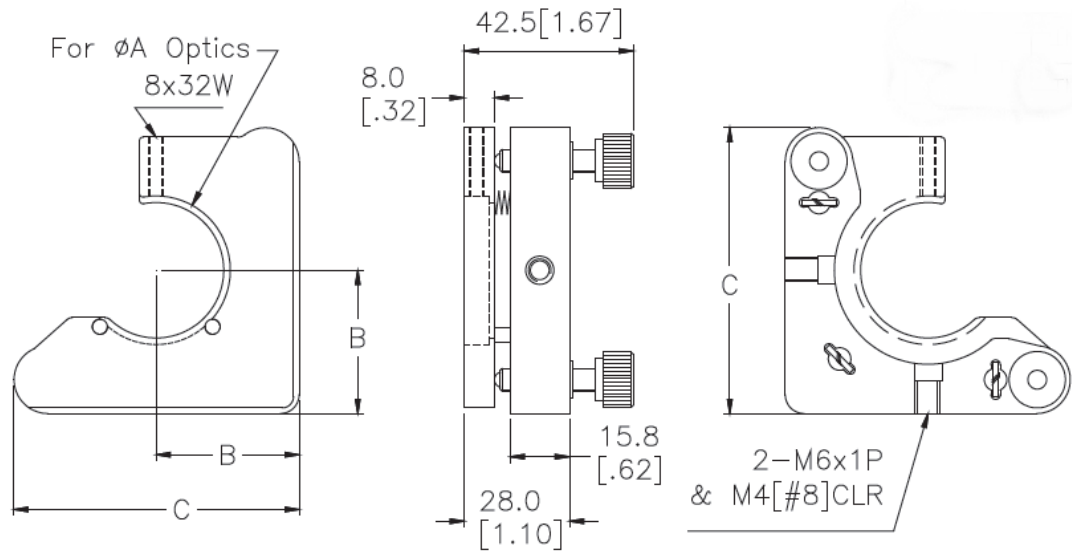


2 英寸



MDC 系列 (碟簧)					
产品型号	驱动类型	适用镜片尺 Ømm (inch)	镜架中心高 度mm(inch)	行程范围 (degree)	重量 (kg)
MDC-08L/R	精密调整螺 丝/微分头	20.3 (0.8")	25.4 (1")	±4°	0.1
MDC-1L/R	精密调整螺 丝/微分头	25.4 (1")	25.4 (1")	±4°	0.11
MDC-1.2L/R	精密调整螺 丝/微分头	30.0(1.2")	38.1(1.5")	±4°	0.15
MDC-1.5L/R	精密调整螺 丝/微分头	38.1(1.5")	38.1(1.5")	±4°	0.17
MDC-2L/R	精密调整螺 丝/微分头	50.8(2")	38.1(1.5")	±4°	0.2

MLC 系列



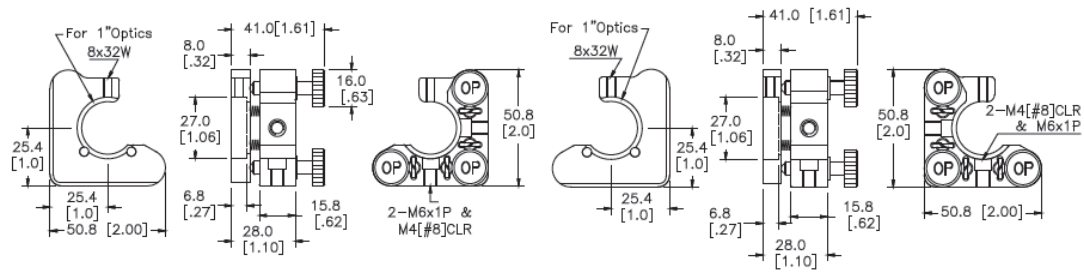
产品型号	A	B	C
MLC-05L/R	12.5(0.5")	15.2(0.6")	31.0(1.22")
MLC-08L/R	20.3 (0.8")	25.4 (1")	50.8(2")
MLC-L/R	25.4 (1")	25.4 (1")	50.8(2")
MLC-1.5L/R	38.1(1.5")	32.0(1.26")	60.0(2.36")
MLC-2L/R	50.8(2")	38.1(1.5")	76.2(3.0")

MLC 系列 (拉簧)					
产品型号	驱动类型	适用镜片尺 Ømm (inch)	镜架中心高 度 mm(inch)	行程范围 (degree)	重量 (kg)
MLC-05L/R	精密调整螺 丝/微分头	12.5(0.5")	15.2(0.6")	±4°	0.04
MLC-08L/R	精密调整螺 丝/微分头	20.3 (0.8")	25.4 (1")	±4°	0.1
MLC-L/R	精密调整螺 丝/微分头	25.4 (1")	25.4 (1")	±4°	0.11
MLC-1.5L/R	精密调整螺 丝/微分头	38.1(1.5")	38.1(1.5")	±4°	0.17
MLC-2L/R	精密调整螺 丝/微分头	50.8(2")	38.1(1.5")	±4°	0.2

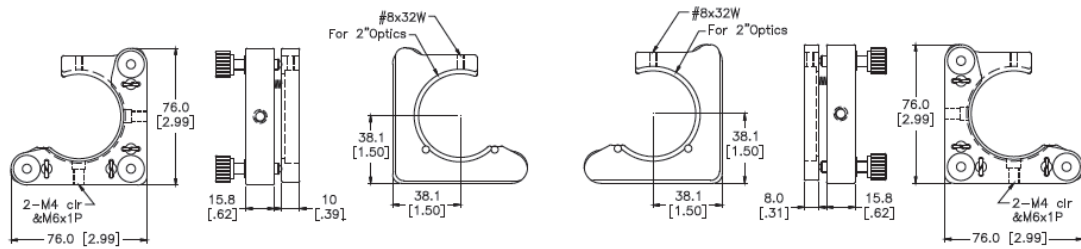
3MLC 系列



1 英寸



2 英寸

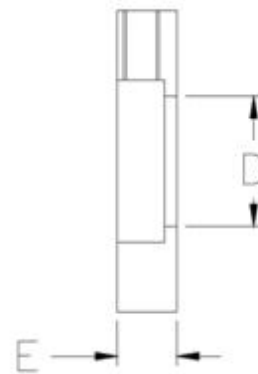
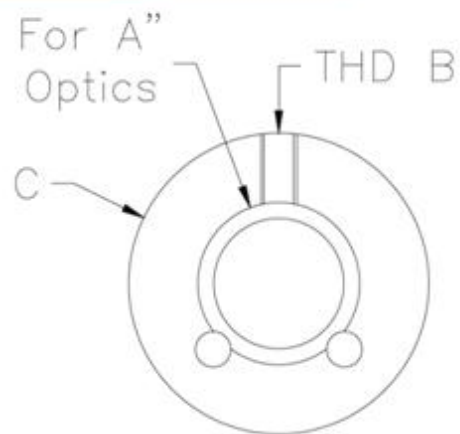


3MLC 系列 (3 轴拉簧)					
产品型号	驱动类型	适用镜片尺 Ømm (inch)	镜架中心高 度 mm(inch)	行程范 围 (degree)	重量 (kg)
3MLC-1L/R	精密调整螺 丝/微分头	25.4 (1")	25.4 (1")	±4°	0.12
3MLC-2L/R	精密调整螺 丝/微分头	50.8(2")	38.1(1.5")	±4°	0.22

牙环固定式镜架(拍照的两款带旋钮的镜架)

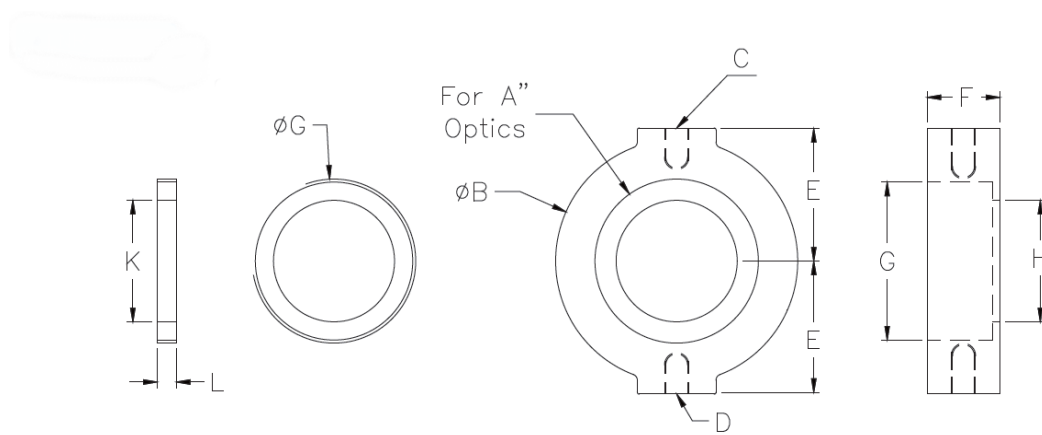
牙环固定式 镜架					
产品型号	驱动类型	适用镜片尺 Ømm (inch)	镜架中心高 度 mm(inch)	行程范 围 (degree)	重量 (kg)
MDR-08	精密调整螺 丝/微分头	20.3 (0.8")	25.4 (1")	±4°	0.1
MDR-1	精密调整螺 丝/微分头	25.4 (1")	25.4 (1")	±4°	0.11
MLR-08	精密调整螺 丝/微分头	20.3 (0.8")	25.4 (1")	±4°	0.1
MLR-1	精密调整螺 丝/微分头	25.4 (1")	25.4 (1")	±4°	0.11

二. 镜片固定环
镜片转接环



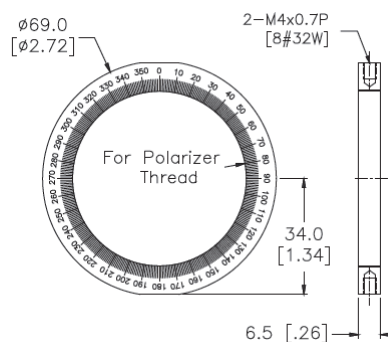
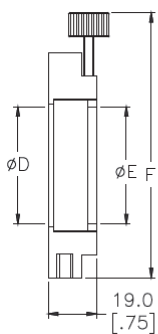
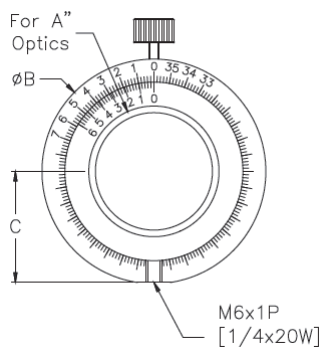
镜片转接环					
产品型号	A	B	C	D	E
HO-1005	12.7(0.5")	M4	25.4(1.0")	11(0.43")	6.4 (0.25")
HO-1510	25.4(1.0")	M4	38.1(1.5")	23(0.91")	7.0 (0.27")
HO-2010	25.4(1.0")	M4	50.8(2.0")	23(0.91")	7.0 (0.27")
HO-2015	38.1(1.5")	M4	50.8(2.0")	35(1.38")	7.0 (0.27")

MJR 系列(简易镜架)



产品型号	连接孔位	适用镜片尺 Ømm (inch)	镜架外径 Ømm (inch)	透光孔径 Ømm (inch)	重量 (kg)
MJR-05	M4/M4	12.7(0.5")	23.0 (0.91")	9.0 (0.35")	0.02
MJR-1	M4/M6	25.4(1.0")	40.0(1.58")	20.0(0.79")	0.02
MJR-1.2	M4/M6	30.0(1.2")	40.0(1.58")	25.0(0.97")	0.04
MJR-1.5	M4/M6	38.1(1.5")	56.0(2.2")	32.0(1.25")	0.04
MJR-2	M6/M6	50.8(2")	65.0(2.56")	44.0(1.37")	0.05

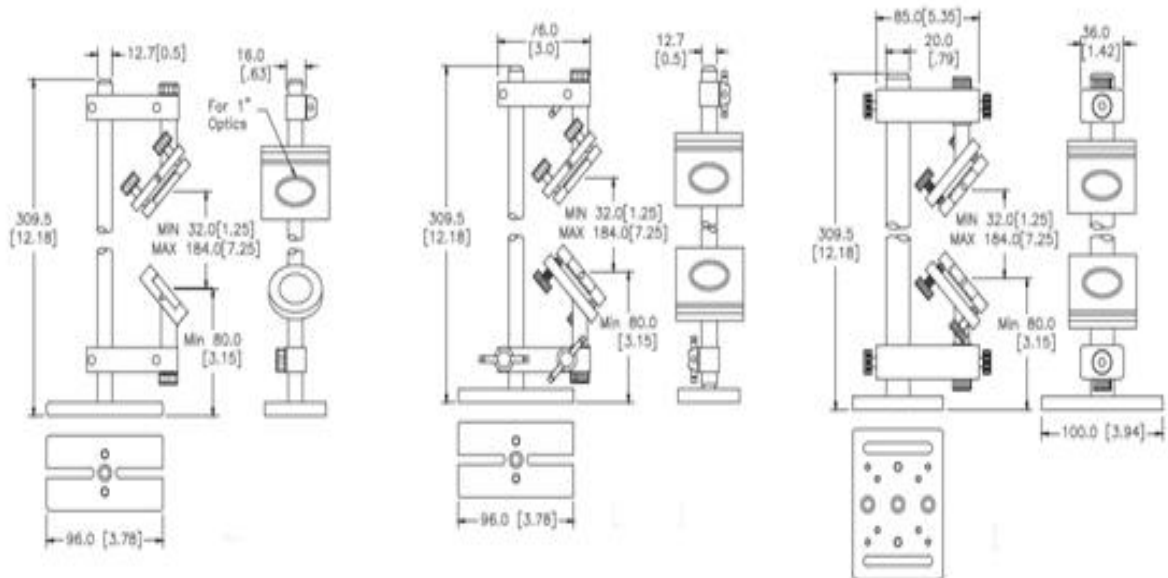
三, MPG 系列(偏光片镜架)



MPG 系列(偏光片镜架)							
产品型号	连接孔位	适用镜片 Øm(inch)	镜架外径 Øm (inch)	镜架中心 高度 mm (inch)	适用镜片 厚度 mm (inch)	最小读数 (°)	重量 (kg)
MPG-1	M6	25.4(1.0")	63.0(2.48")	31.0(1.2")	8~14 (0.55)	2/60	0.11
MPG-2	M6	50.8(2")	88.0(3.46")	43.5(1.71")	8~14 (0.55)	2/60	0.16

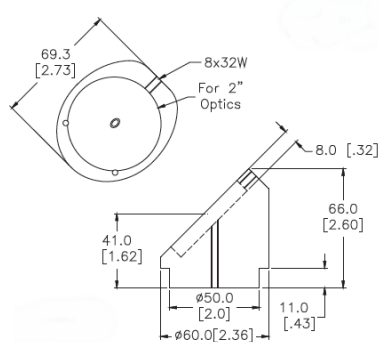
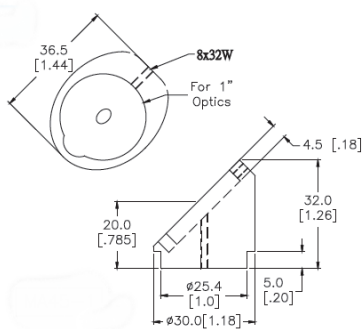
四. 旋转调整镜架
光束转折器

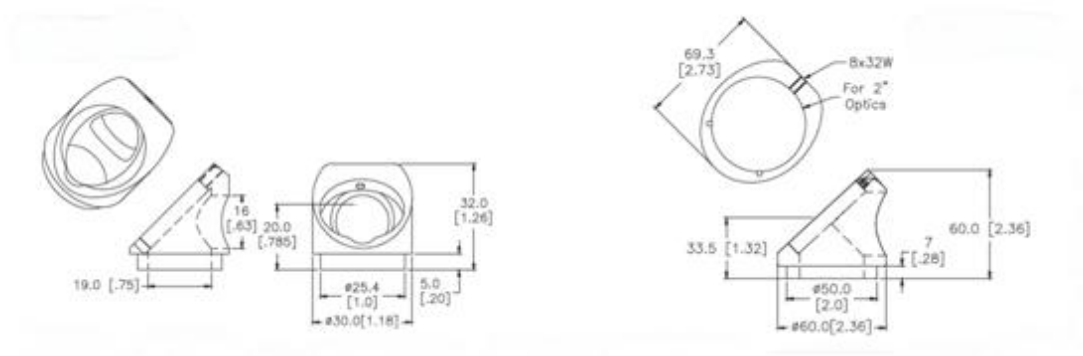




产品型号	驱动类型	适用镜片尺寸 Ømm (inch)	适用支撑棒 尺寸 Ømm (inch)	支撑棒长度 mm	重量 (kg)
ZSQ-1	精密调整螺丝	25.4(1.0")	12.7 (0.5")	300	0.83
ZSQ-1S	精密调整螺丝	25.4(1.0")	12.7 (0.5")	300	0.85
ZSQ-1B	精密调整螺丝	25.4(1.0")	20.0(0.785")	300	1.58

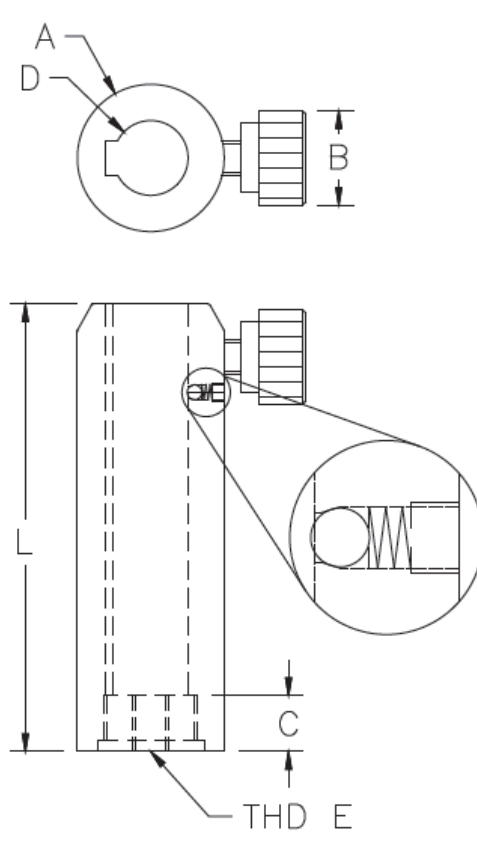
MZ (K) 45 系列 (45° 转接镜架)



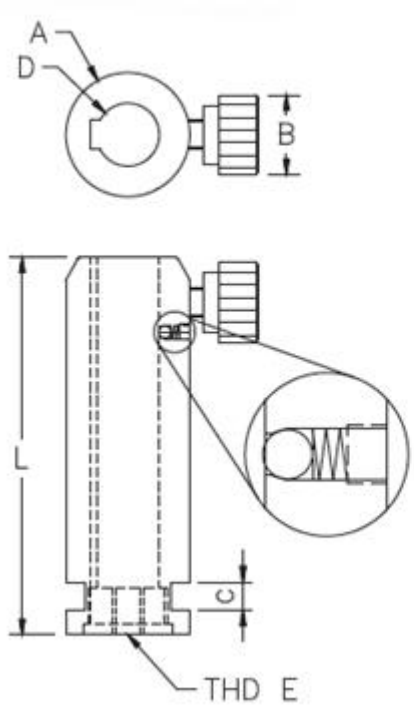


MZ (K) 45 系列 (45° 转接镜架)				
产品型号	角度	适用 镜片尺寸 Ømm (inch)	元件中心高度 Ømm (inch)	重量 (kg)
MZ45-1	45°	25.4(1.0")	18.0 (0.71")	0.02
MZ45-2	45°	50.8(2")	36.1(1.42")	0.24
MZK45-1	45°	25.4(1.0")	18.0 (0.71")	0.02
MZK45-2	45°	50.8(2")	36.1(1.42")	0.24

BZ (C) 系列(棒座系列)



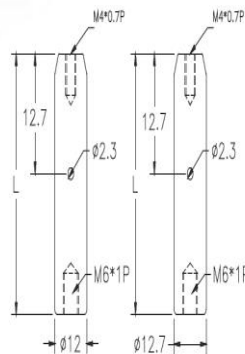
Item#		
D	12.0 [.47]	12.7 [.50]
A	25.0	[1.0]
B	16.0	[.63]
C	9.5	[.375]
E	M6x1P	[1/4x20W]



Item#	PHF12 Series	PHF Series
D	12.0 [.47]	12.7 [.50]
A	25.0	[1.0]
B	16.0	[.63]
C	5.5	[.22]
E	M6x1P [1/4x20W]	

产品型号	内部直径 Ømm (inch)	长度 mm	重量 (kg)
BZ-1	Ø12.7 (0.5")	25.4 (1")	0.03
BZ-1.5	Ø12.7 (0.5")	38.1(1.5")	0.04
BZ-2	Ø12.7 (0.5")	50.8(2")	0.06
BZ-3	Ø12.7 (0.5")	76.2(3")	0.07
BZ-4	Ø12.7 (0.5")	101.6(4")	0.08
BZC-1	Ø12.7 (0.5")	25.4 (1")	0.03
BZC-1.5	Ø12.7 (0.5")	38.1(1.5")	0.04
BZC-2	Ø12.7 (0.5")	50.8(2")	0.06
BZC-3	Ø12.7 (0.5")	76.2(3")	0.07
BZC-4	Ø12.7 (0.5")	101.6(4")	0.08

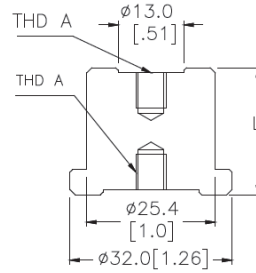
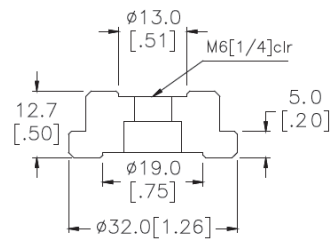
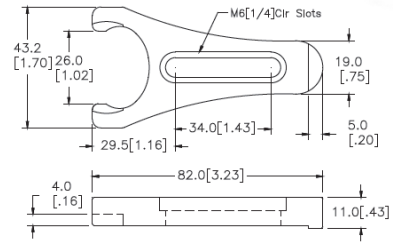
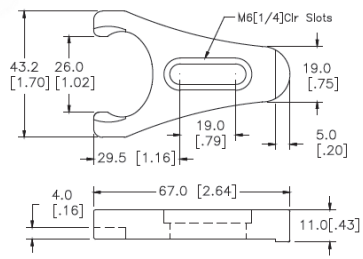
LB 系列(支持棒系列)

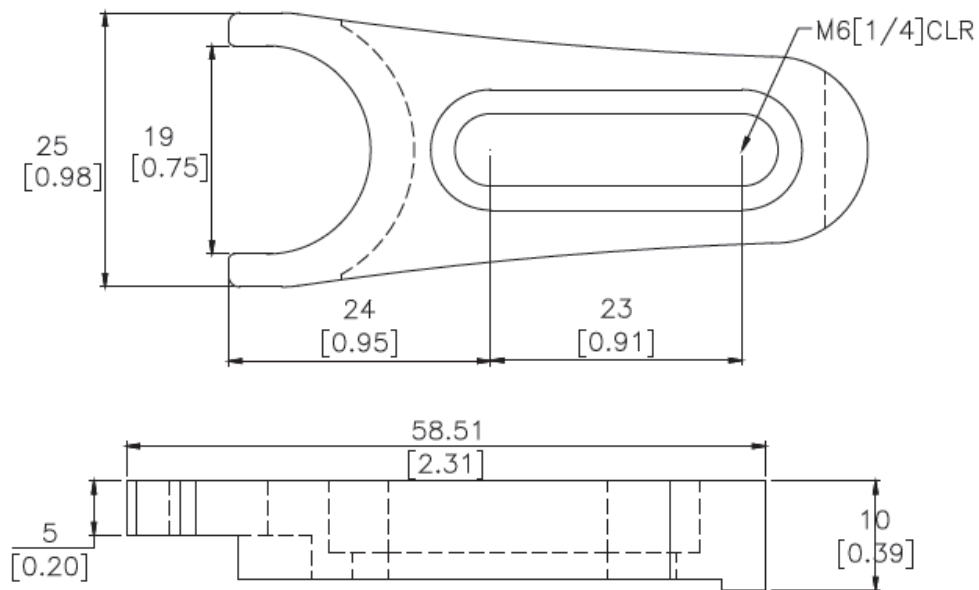


LB系列(支持棒系列)			
产品型号	直径 \varnothing mm (inch)	长度 mm	重量 (kg)
LB-1	\varnothing 12.7 (0.5")	25.4 (1")	0.03
LB-1.5	\varnothing 12.7 (0.5")	38.1(1.5")	0.04
LB-2	\varnothing 12.7 (0.5")	50.8(2")	0.05
LB-3	\varnothing 12.7 (0.5")	76.2(3")	0.08
LB-4	\varnothing 12.7 (0.5")	101.6(4")	0.1
LB-5	\varnothing 12.7 (0.5")	127(5")	0.13
LB-6	\varnothing 12.7 (0.5")	152.4(6")	0.15
LB-8	\varnothing 12.7 (0.5")	203.2(8")	0.2
LB-10	\varnothing 12.7 (0.5")	254(10")	0.25

不锈钢棒座及底板压条







YT 系列(压条系列)		
产品型号	重量 (kg)	长度 mm
YT-1	0.07	67.0 (2.64")
YT-2	0.08	82.0(3.23")
XYT-1	0.04	58.51(2.31)

DZ 系列(底座系列)		
产品型号	重量 (kg)	长度 mm
DZ-05	0.06	12.7
DZ-1	0.1	25.4
DZ-1.5	0.15	38.1
DZ-2	0.21	50.8
DZ-2.5	0.26	63.5
DZ-3	0.31	76.2
DZ-3.4	0.35	86.4